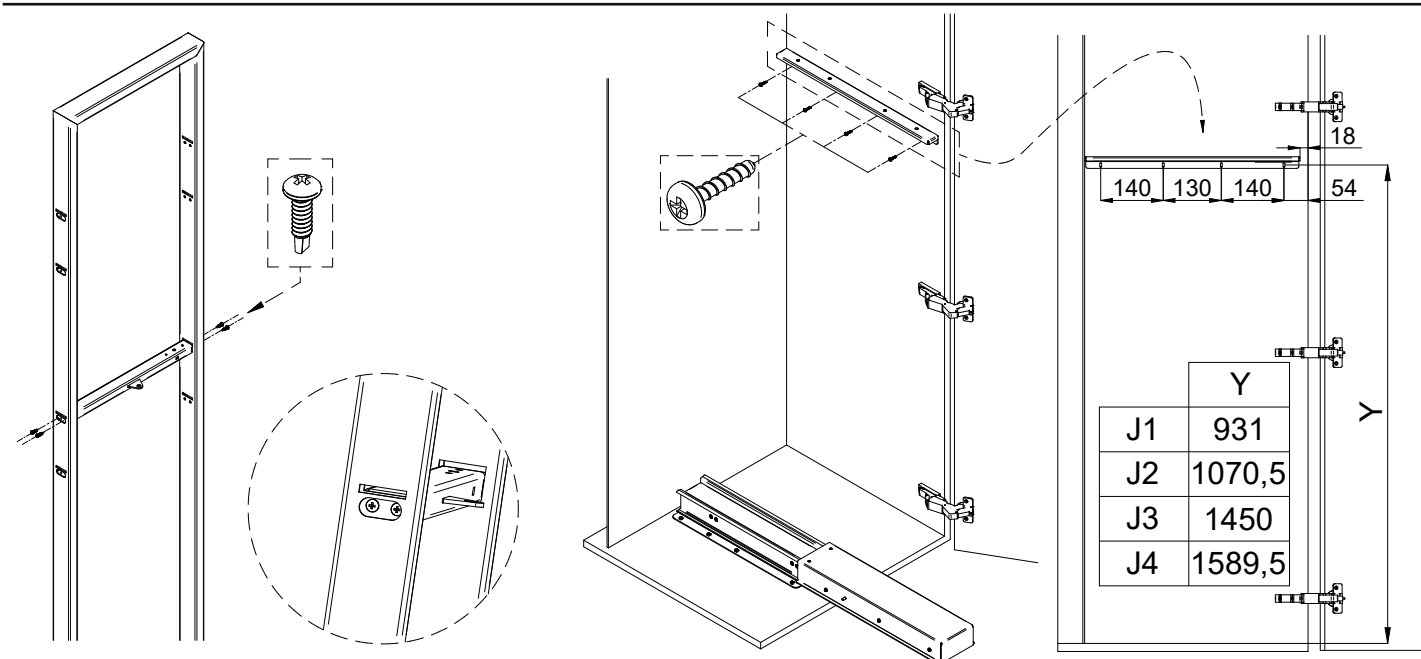
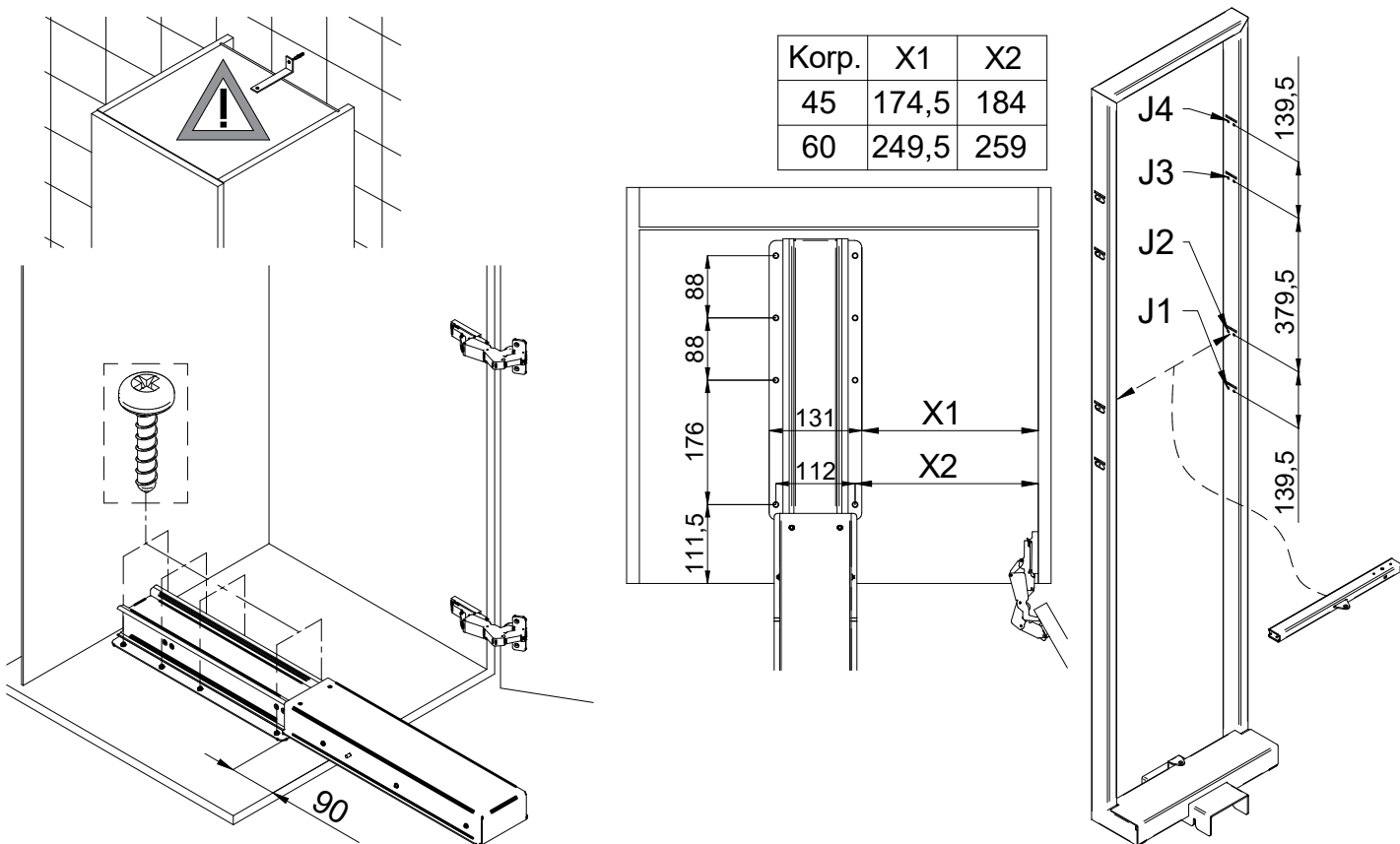
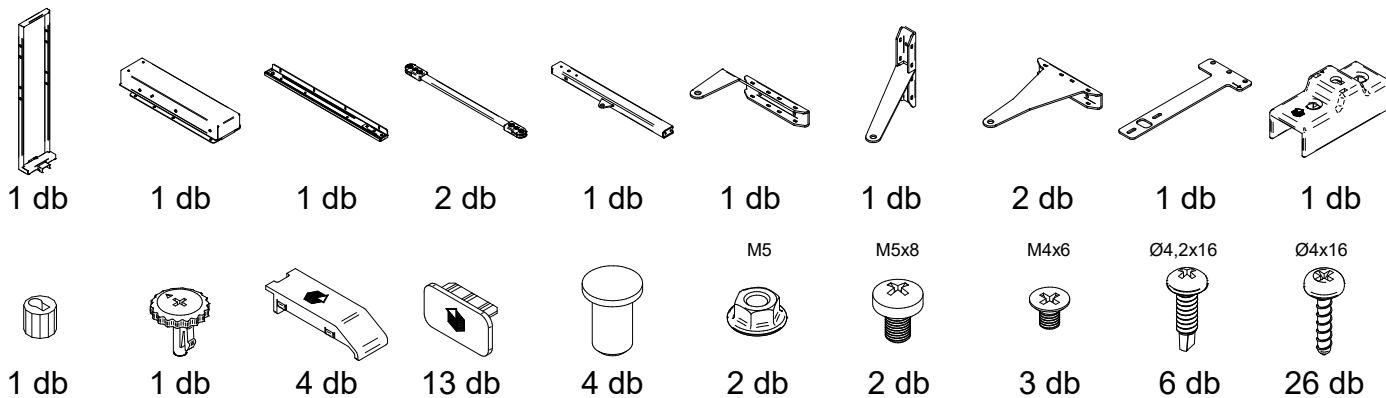




# Szerelési segédlet

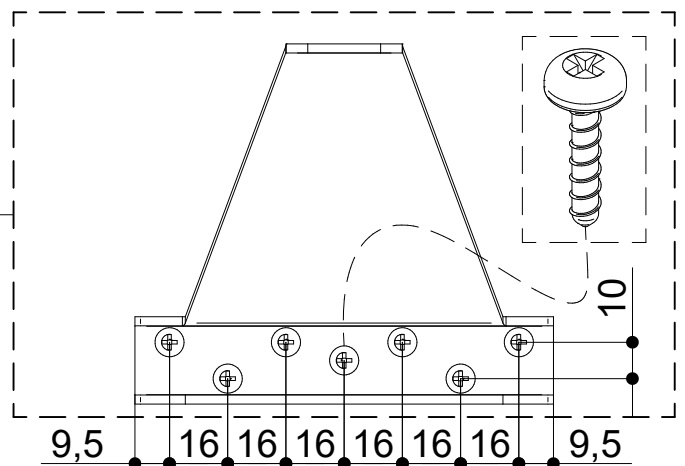
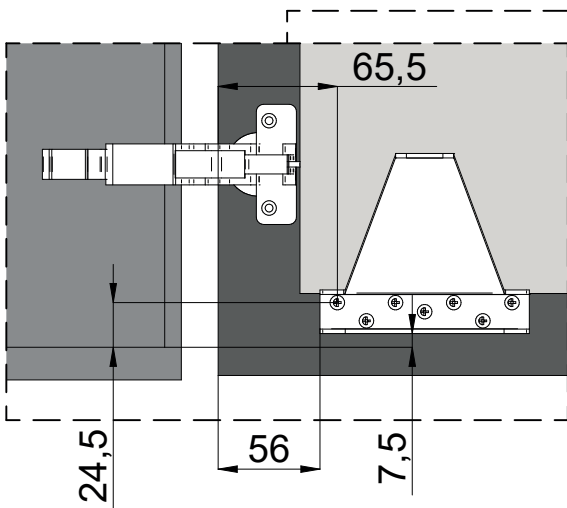
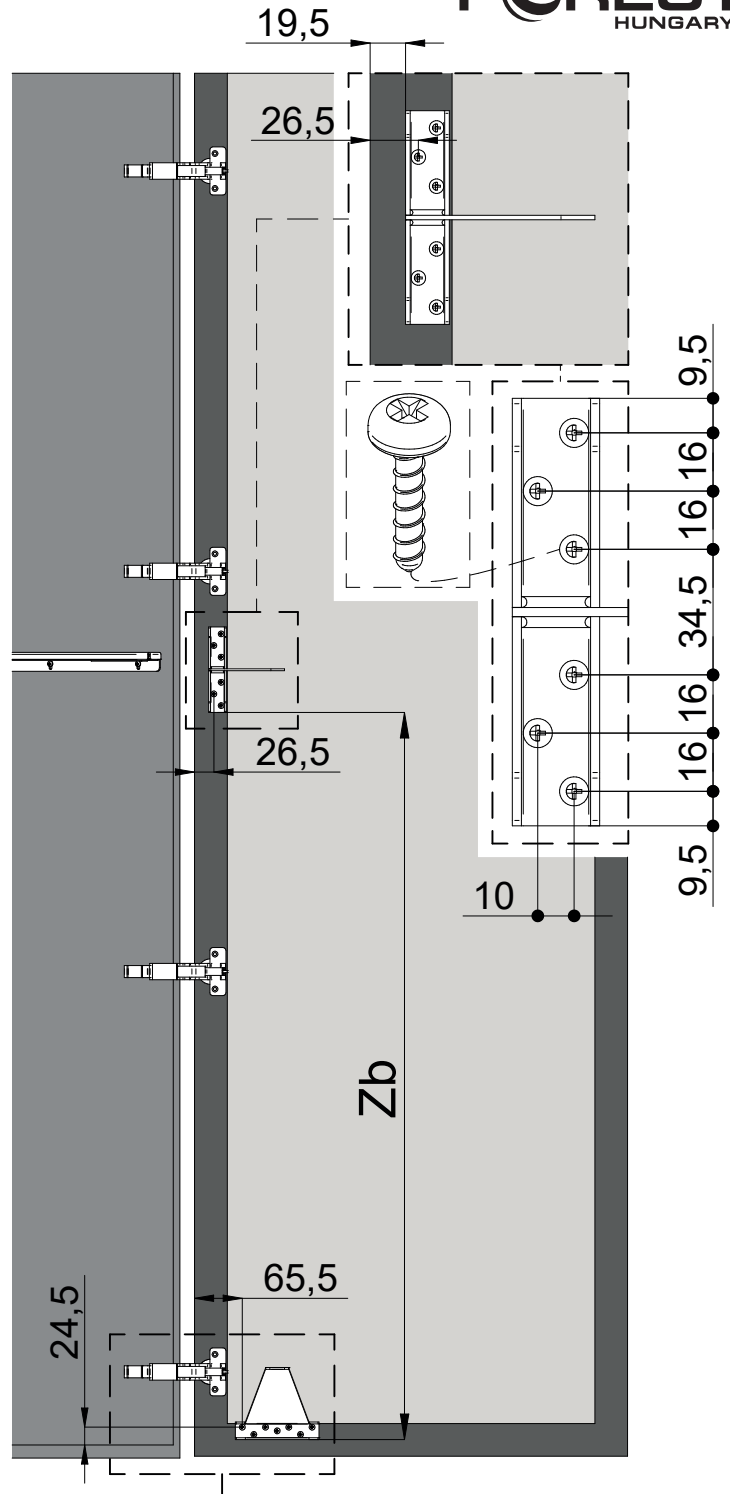
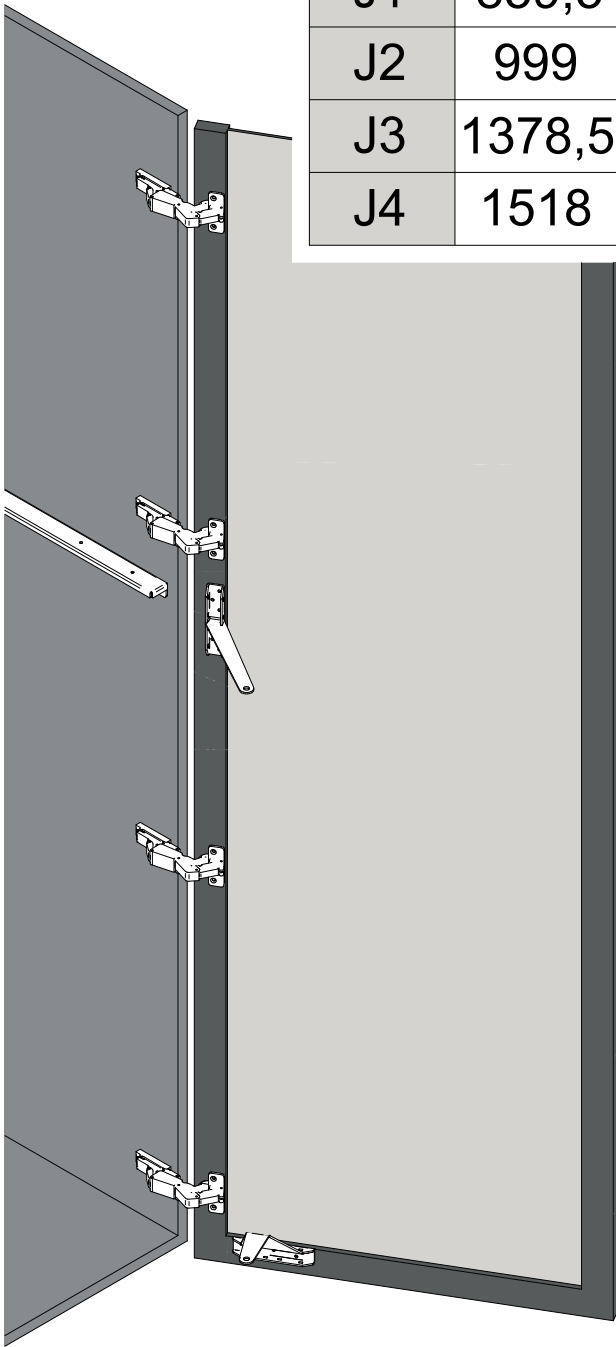


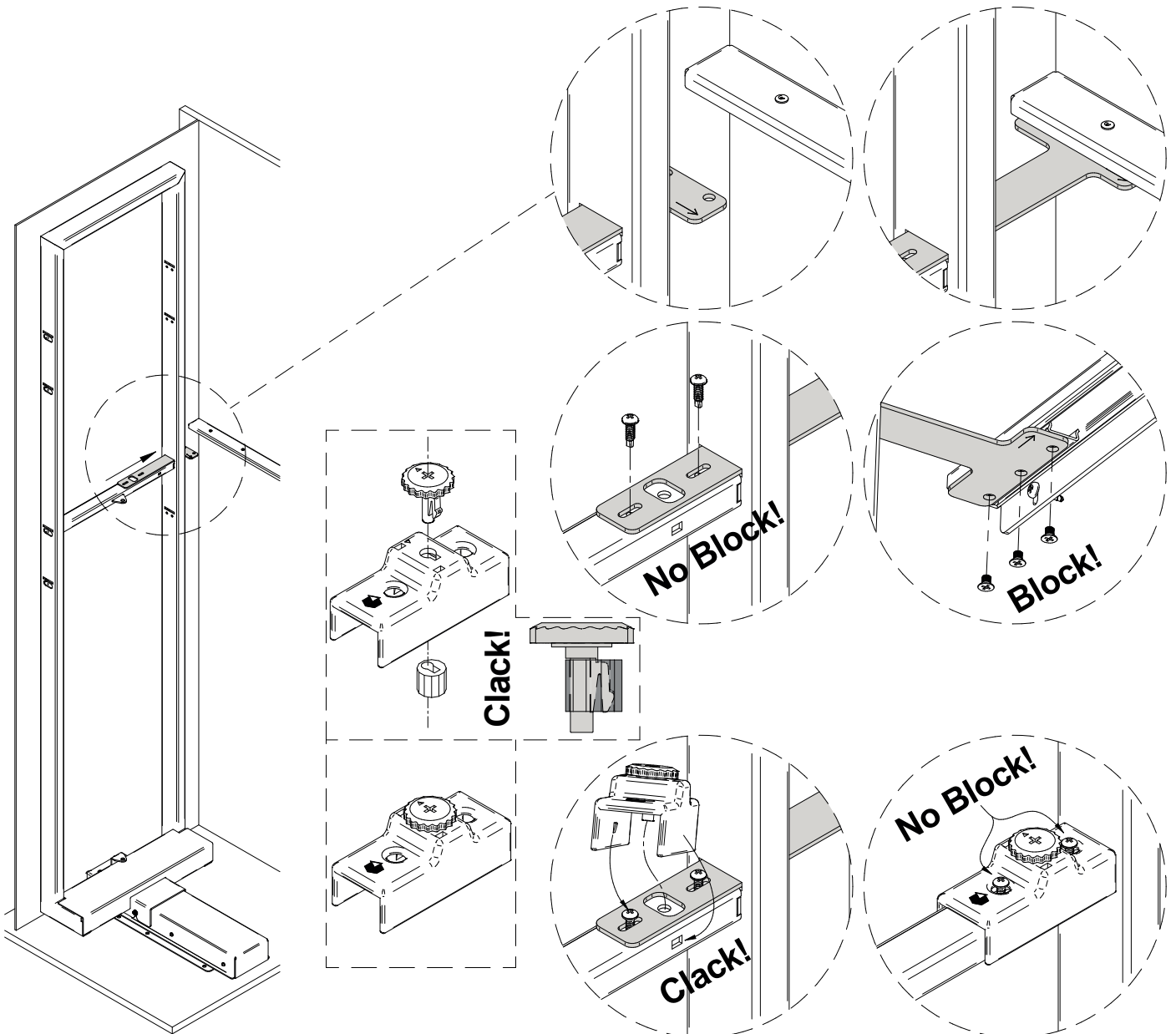
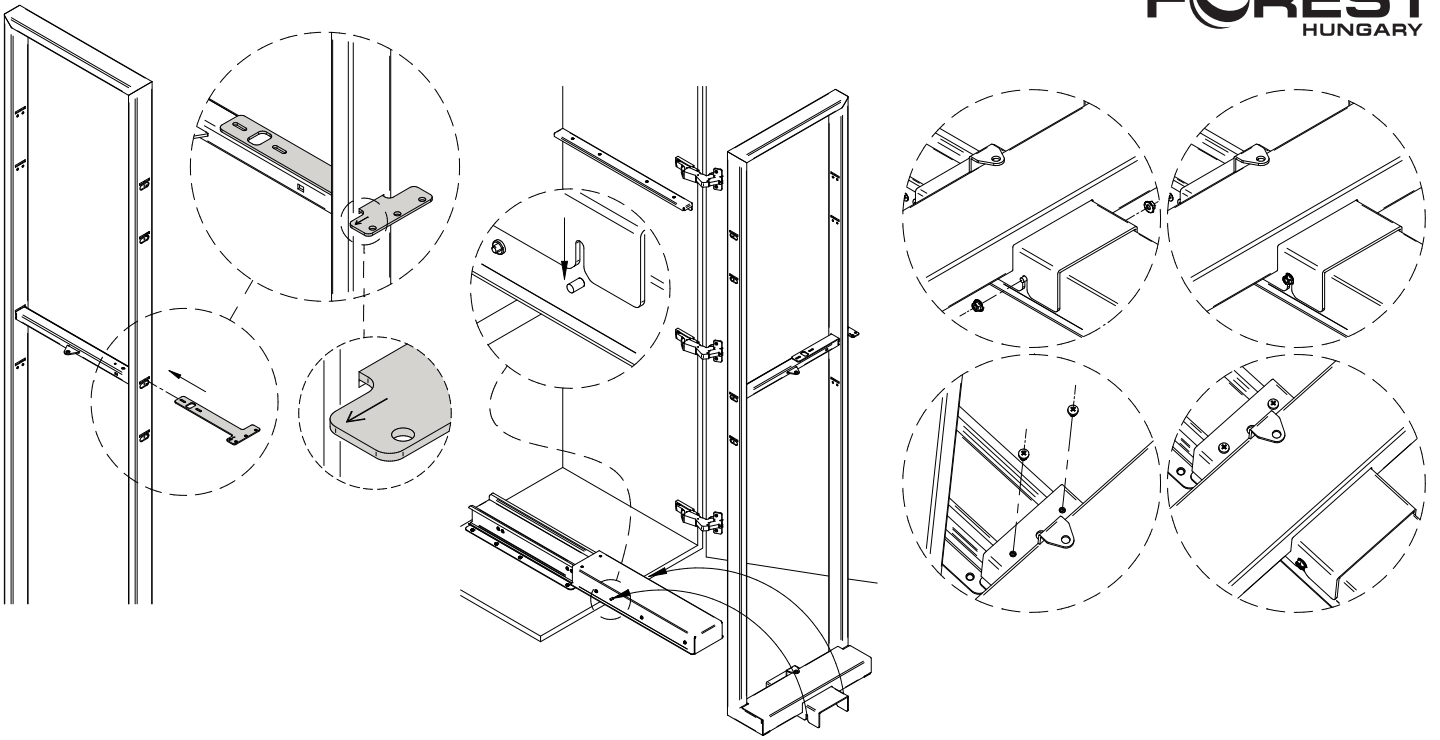
## CEM\_S17 Kamrapolc vasalat



Alumínium kerethez/  
with aluminium frame

|    | Zb     |
|----|--------|
| J1 | 859,5  |
| J2 | 999    |
| J3 | 1378,5 |
| J4 | 1518   |





|    | Za     |
|----|--------|
| J1 | 820,5  |
| J2 | 960    |
| J3 | 1339,5 |
| J4 | 1479   |

